



BIEN PROTÉGER, TOUT SIMPLEMENT

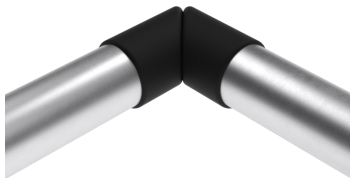
Garde-corps aluminium Fixation sous couverture

Le garde-corps technique est un dispositif de protection collective, et permet de sécuriser les interventions sur les toitures inaccessibles au public.

Une conception simplifiée pour **faciliter** l'installation et **gagner du temps** !

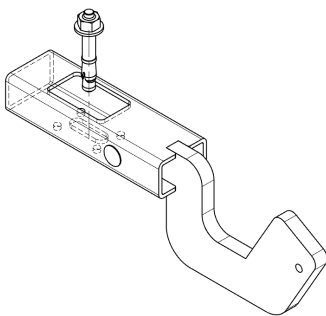


Mise en place de la lisse haute **simplifiée**
Fixation **rapide** avec pré-perçage



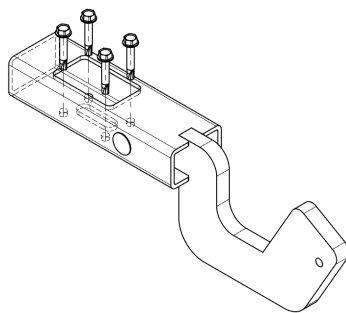
Section **unique** des lisses
Réduction du nombre d'accessoires

Une embase pour trois modes de fixation



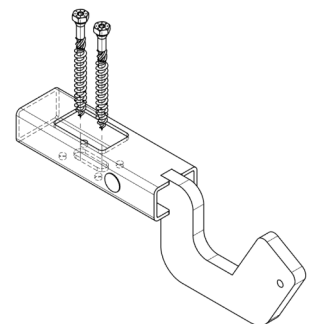
Béton

1x Cheville M12x110



Lisse métallique

4x Vis auto-foreuses 6,3x35



Bois

2x Vis à bois M12x120





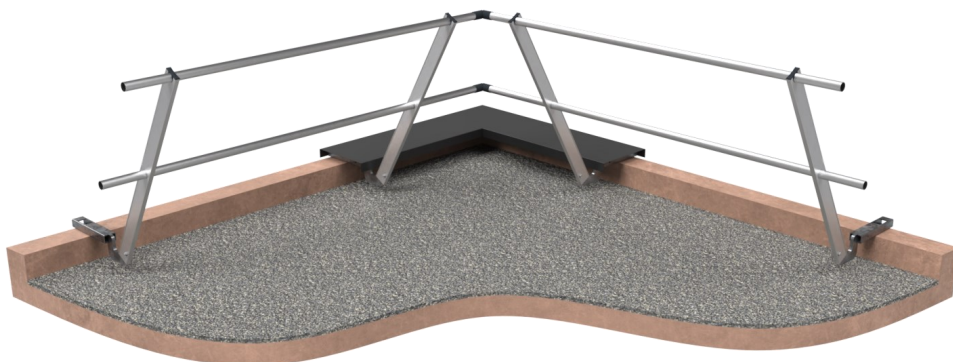
BIEN PROTÉGER, TOUT SIMPLEMENT

Garde-corps aluminium
Fixation sous couverture

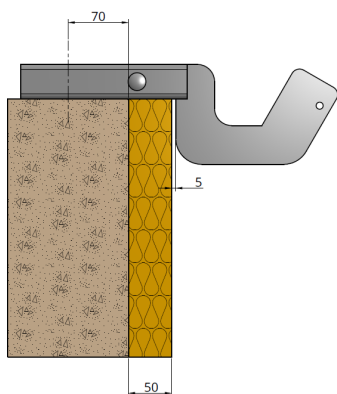
Modèle droit



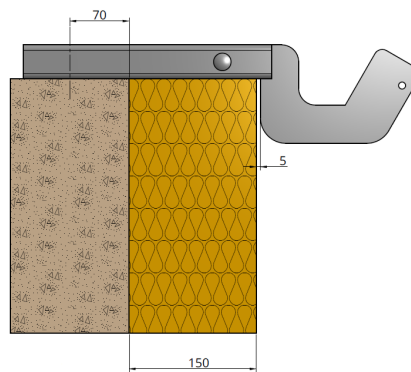
Modèle incliné



Embase L
isolation jusqu'à 50mm



Embase XL
isolation jusqu'à 150mm



Conforme à la norme
NF E85-015 : 2019



FABRICANT FRANÇAIS



Finition brute, thermolaquée ou
anodisée



04 66 26 41 13 | mady.fr