



BIEN PROTÉGER, TOUT SIMPLEMENT

Ligne de vie horizontale

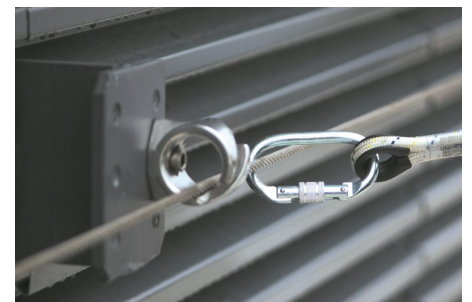
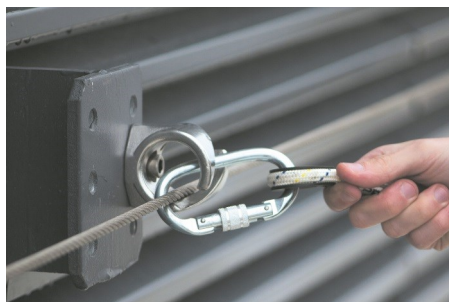
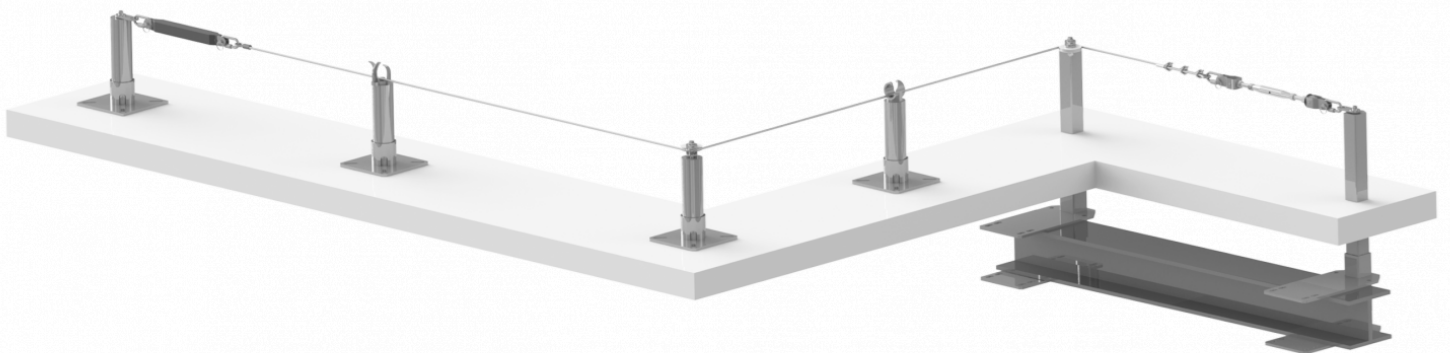
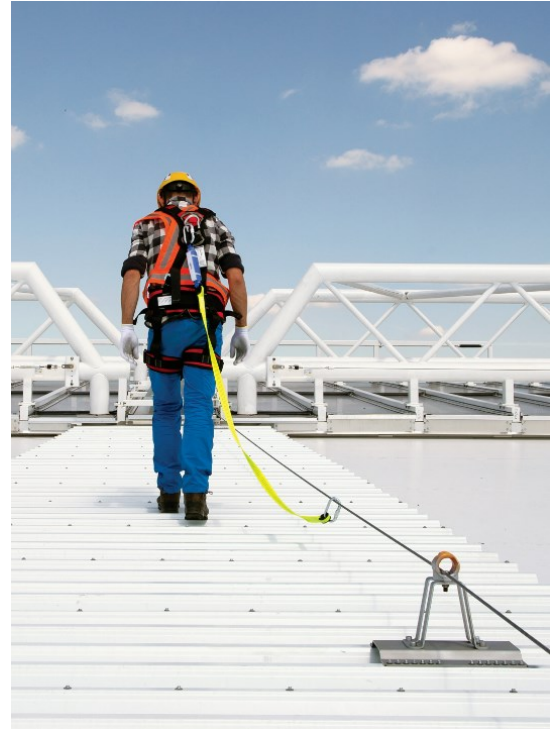
La ligne de vie horizontale est un dispositif de protection individuelle permettant aux opérateurs de se déplacer en sécurité sur toute sa longueur sans se décrocher. Elle est considérée comme horizontale à condition que la pente ne dépasse pas 15° d'inclinaison.

Notre gamme a été développée pour une installation sur **plusieurs supports différents** :

- Fixation sur dalle béton
- Fixation sur bac acier ou bac étanché
- Fixation sur charpente métallique ou bois (par bridage)
- Fixation murale

CARACTERISTIQUES TECHNIQUES

- **2 utilisateurs simultanément** (jusqu'à 7 sur demande)
- Distance de **15m maximum** entre platines intermédiaires
- Câble inox Ø8mm
- **Dossier technique inclus** avec note de calcul
- Conforme à la norme EN 795 - Classe C

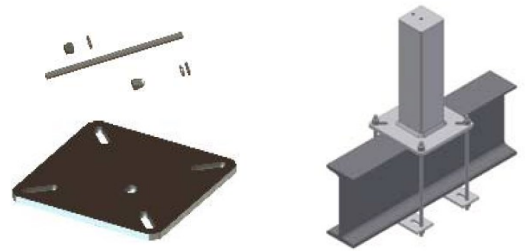


Ligne de vie horizontale

FIXATION SUR DALLE BÉTON ou CHARPENTE

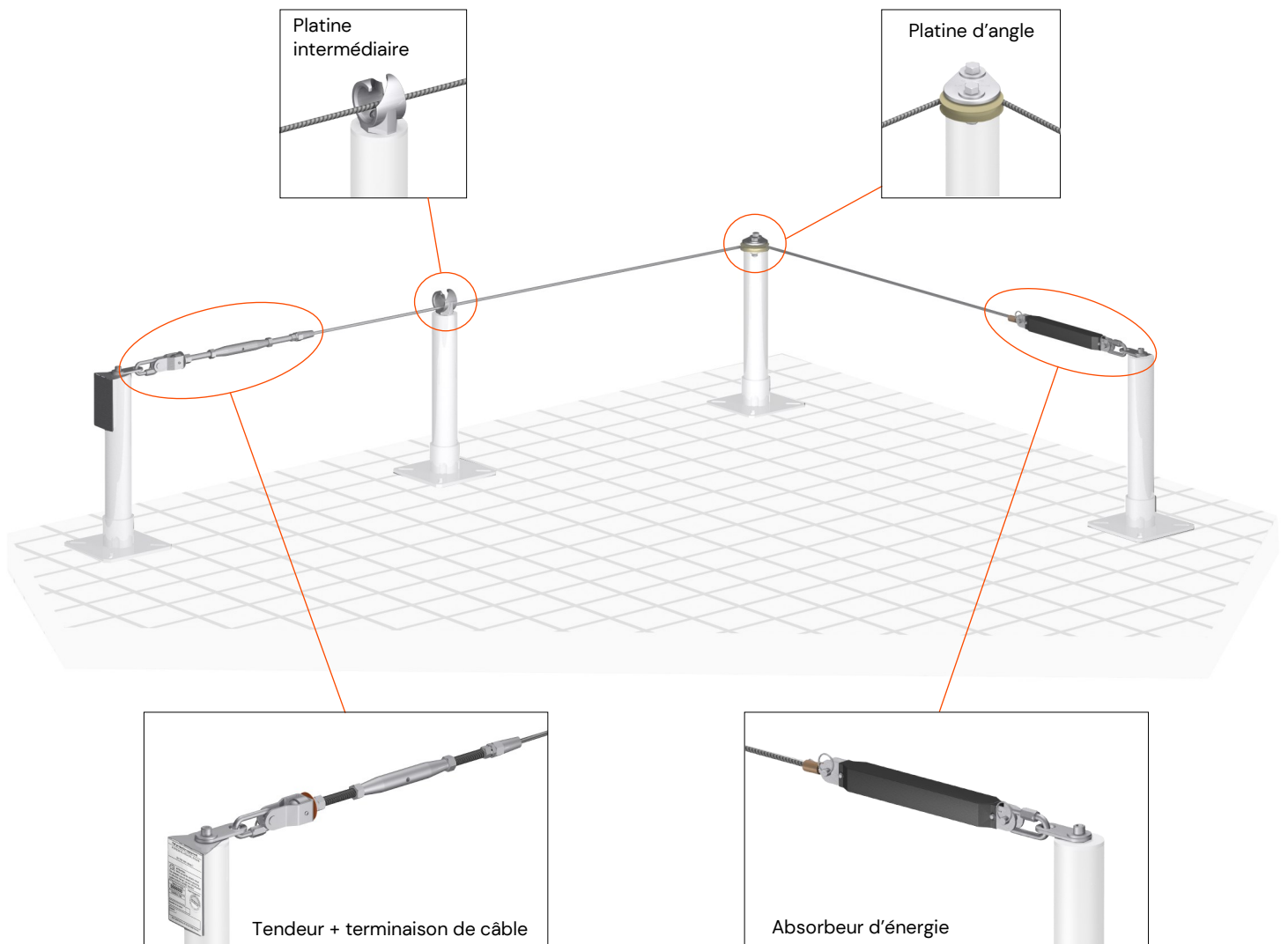


Potelets en acier galvanisé - Hauteur 300 ou 500mm



Kit de fixation par bridage, comprenant :

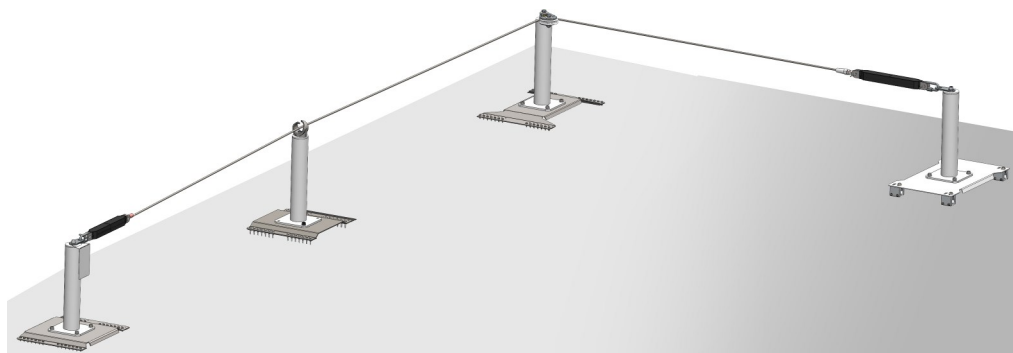
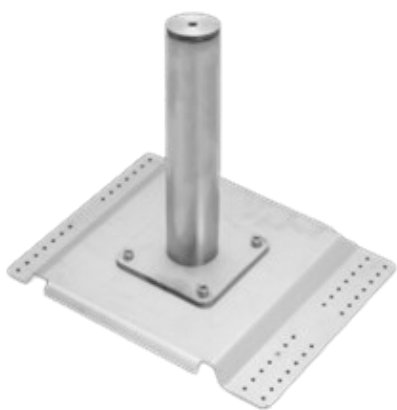
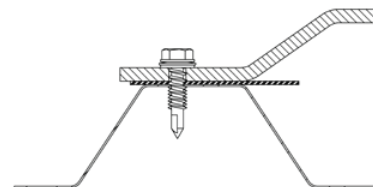
- 1 contre-platine
- 4 tiges filetées lg. 500mm + boulonnerie



Ligne de vie horizontale

FIXATION SUR BAC ACIER ou BAC ÉTANCHÉ

- Potelets avec platine de fixation inox - Hauteur 450mm
- Vis auto-foreuses avec rondelle EPDM fournies (x28 par potelet)
- Fixation sur bac acier d'ép. 0,63mm minimum
- Entraxe des ondes : 250 ou 333mm avec une profondeur de 50mm minimum



FIXATION MURALE

- Fixation murale sur béton, charpente métallique ou charpente bois
- Platines d'extrémité et intermédiaires en inox

