



BIEN PROTÉGER, TOUT SIMPLEMENT

## Passerelle de franchissement Modèle 50°

La passerelle de franchissement (ou saut de loup) permet de franchir les différents obstacles présents sur les toitures techniques, tels que les tuyauteries, murs coupe-feu ou tout autre édifices.

Grâce à son inclinaison de 50° et ses marches de profondeur 200mm, ce modèle offre un confort optimal aux opérateurs.

### CARACTERISTIQUES TECHNIQUES

- Structure en aluminium mécano-soudée
- Platelage et marches antidérapantes
- 4 Platines de fixation au sol
- Largeur d'embranchement 800mm
- Largeur hors tout 950mm
- Capacité 200kg
- Livrée en kit prémonté



### DECLINAISONS

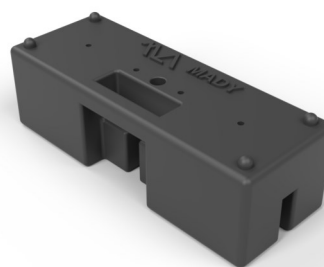
- Plancher de longueur 800 / 1200 / 1600 / 2000mm



Marches antidérapantes  
de profondeur 200mm

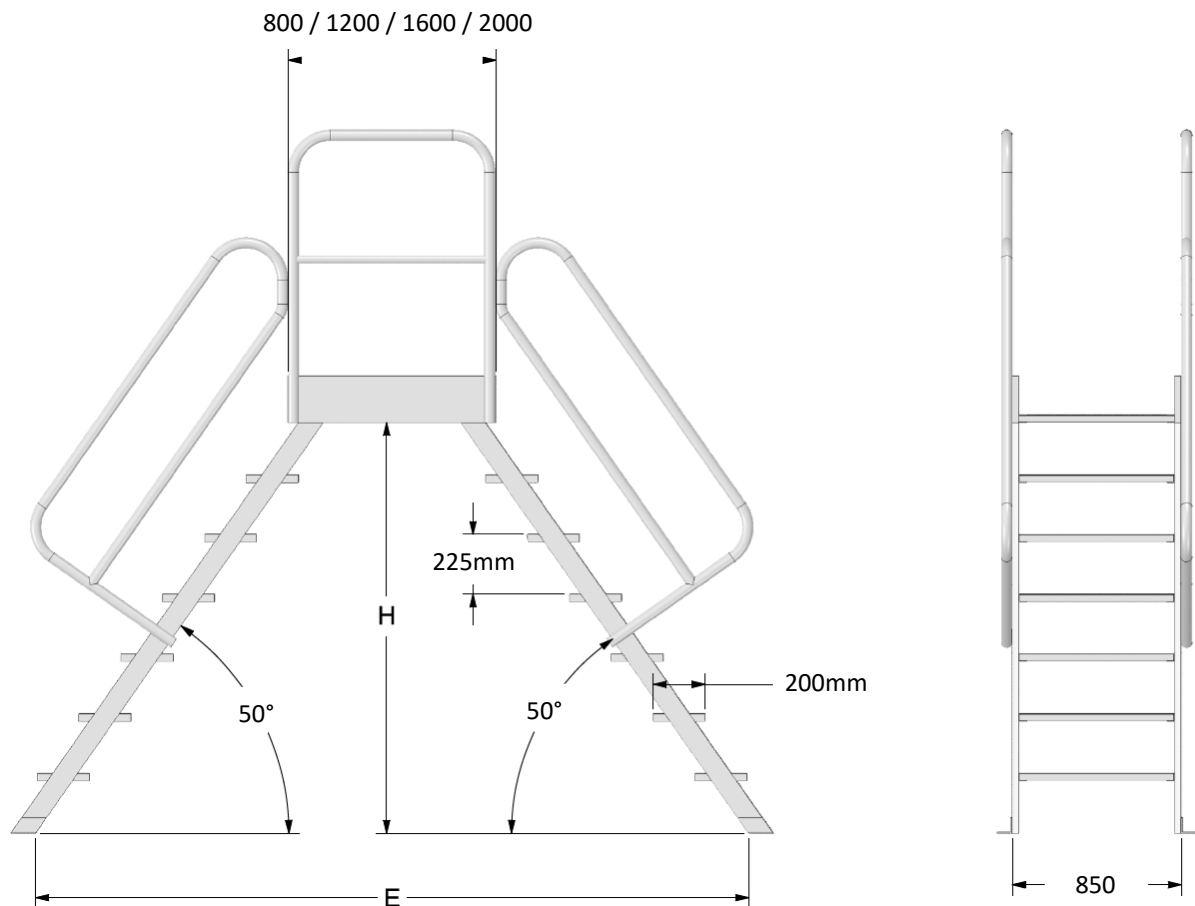
### OPTION

**Lestage avec plots de 13.5kg**  
Gomme 100% recyclée et recyclable



# Passerelle de franchissement Modèle 50°

## DIMENSIONS



	Référence	Nombre de marches	Hauteur sous plateforme (H)	Empattement (E)	Poids (kg)
Modèle 800x800mm	008130	2 x 3	590	1790	37
	008131	2 x 4	810	2160	42
	008132	2 x 5	1040	2540	48
	008133	2 x 6	1260	2920	56
	008134	2 x 7	1490	3300	62
	008135	2 x 8	1710	3680	68
	008136	2 x 9	1940	4050	77

Dimensions sur demande pour les modèles en longueur 1200mm / 1600mm / 2000mm.