



BIEN PROTÉGER, TOUT SIMPLEMENT

Passerelle de franchissement Modèle 55°

La passerelle de franchissement (ou saut de loup) permet de franchir les différents obstacles présents sur les toitures techniques, tels que les tuyauteries, murs coupe-feu ou tout autre édifices.

Grâce à son inclinaison de 55° et des marches de profondeur 200mm, ce modèle offre un confort optimal aux opérateurs.

CARACTERISTIQUES TECHNIQUES

- Structure en aluminium mécano-soudée
- Platelage antidérapant avec garde-corps
- Marches de profondeur 200mm
- Escalier inclinaison 55°
- Platines de fixation au sol
- Capacité 200kg
- Livrée en kit prémonté



DECLINAISONS

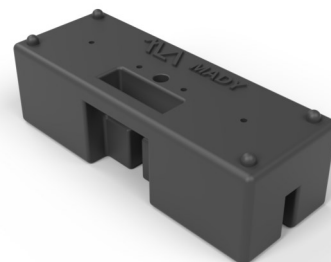
- Largeur utile : 600 ou 800mm
- Longueur plancher : 800 / 1000 / 1200 / 1600 / 2000mm



Marches antidérapantes
profondeur 200mm

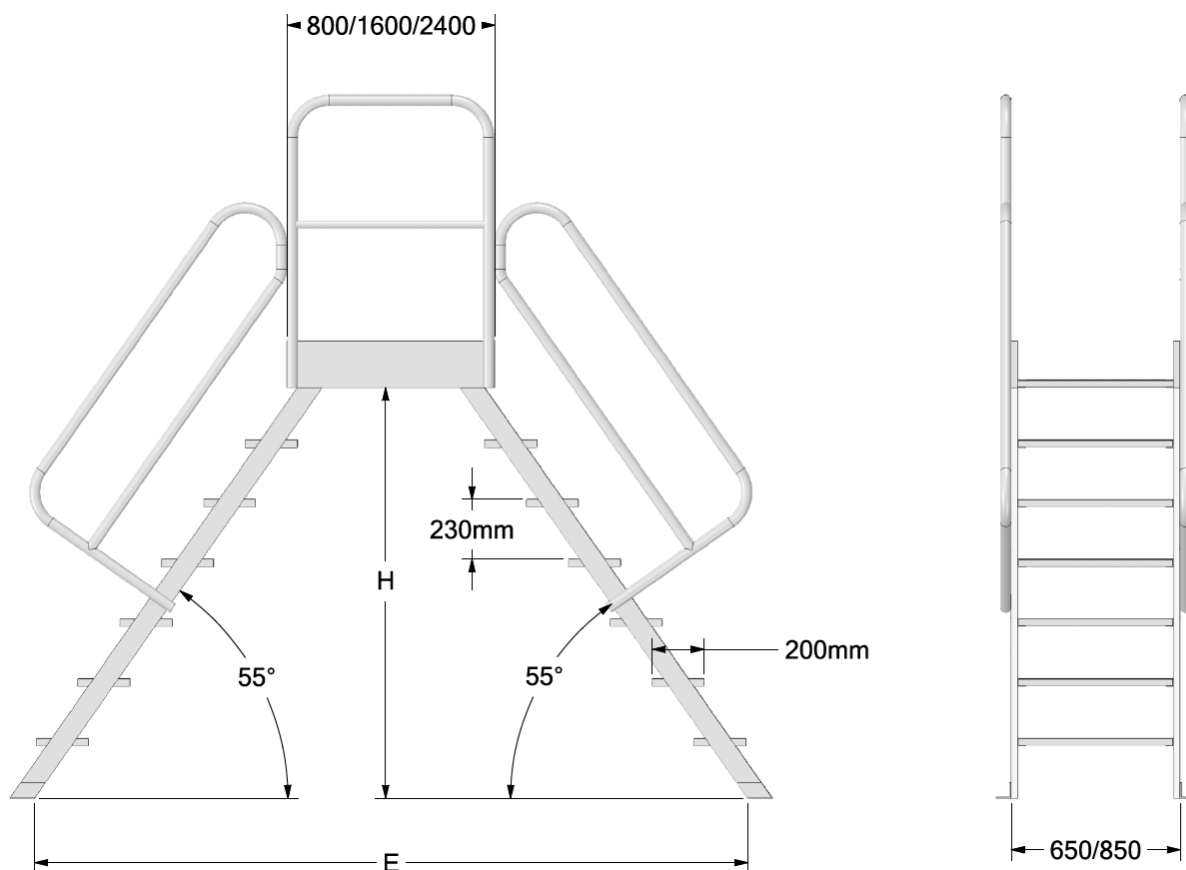
OPTION

Lestage avec plots de 13kg
Matériau recyclé et recyclable



Passerelle de franchissement Modèle 55°

DIMENSIONS



Dimensions pour plancher lg. 800mm (1200mm / 1600mm / 2000mm sur demande).

	Référence	Nombre de marches	Hauteur sous plateforme (H)	Empattement (E)	Poids (kg)
Largeur 600mm	001170	2x3	0.65	1.43	30
	001171	2x4	0.88	1.75	33
	001172	2x5	1.11	2.08	38
	001173	2x6	1.34	2.40	44
	001174	2x7	1.57	2.72	48
	001175	2x8	1.80	3.04	53
	001176	2x9	2.03	3.36	61
Largeur 800mm	001177	2x3	0.65	1.43	34
	001178	2x4	0.88	1.75	38
	001179	2x5	1.11	2.08	44
	001180	2x6	1.34	2.40	51
	001181	2x7	1.57	2.72	56
	001182	2x8	1.80	3.04	62
	001183	2x9	2.03	3.36	70