

Passerelle de franchissement Modèle 68°

La passerelle de franchissement (ou saut de loup) permet de franchir les différents obstacles présents sur les toitures techniques, tels que les tuyauteries, murs coupe-feu ou tout autre édificules.

Grâce à son inclinaison de 68°, ce modèle dispose d'un faible encombrement et peut donc être installé dans des environnements exigus.

CARACTERISTIQUES TECHNIQUES

- Structure en aluminium mécano-soudée
- Platelage antidérapant longueur 750 x largeur 600mm
- Garde-corps et main-courantes
- Marches antidérapantes de profondeur 83mm
- Inclinaison escalier 68°
- Capacité 150kg
- Livrée en kit prémonté



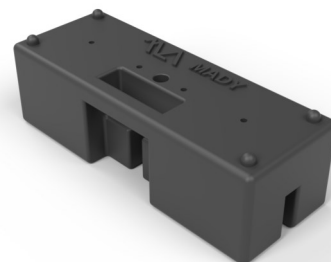
Marches antidérapantes
de profondeur 83mm

OPTION

Lestage avec plots de 13kg
Matériau recyclé et recyclable

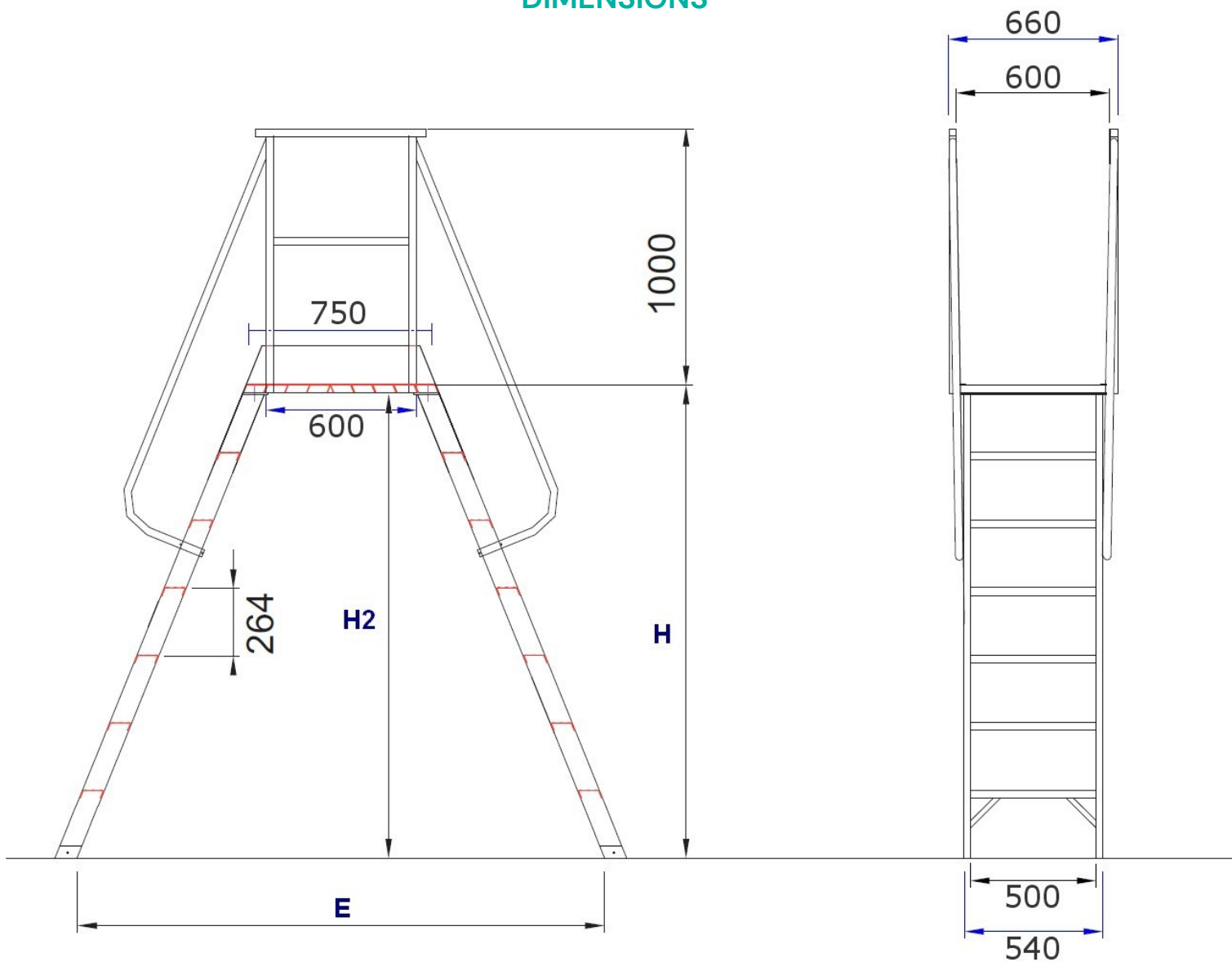


Platines de fixation
ajustables



Passerelle de franchissement Modèle 68°

DIMENSIONS



Référence	Nb de marches	Hauteur sous plateforme (H2)	Hauteur plateforme (H)	Empattement (E)	Poids (kg)
001184	2x3	0.75	0.80	1.15	24
001185	2x4	1.02	1.06	1.40	26
001186	2x5	1.29	1.32	1.60	29
001187	2x6	1.55	1.59	1.80	31
001188	2x7	1.82	1.85	2.00	33
001189	2x8	2.08	2.12	2.22	37