

Platine d'ancrage bac acier

L'ancrage permanent (ou ancrage fixe) est un système de protection individuelle permettant à un ou plusieurs opérateurs de sécuriser leurs interventions dans des zones spécifiques.

CARACTERISTIQUES TECHNIQUES

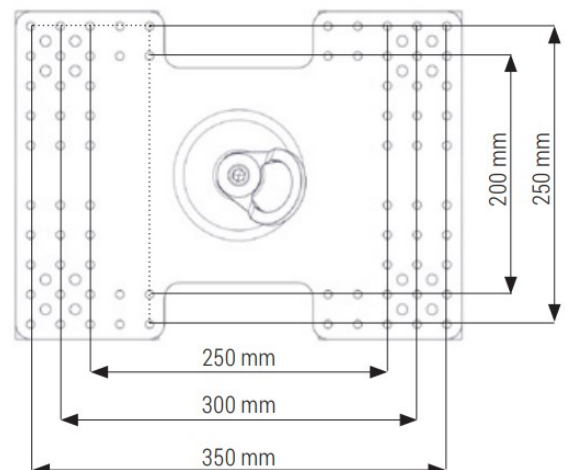
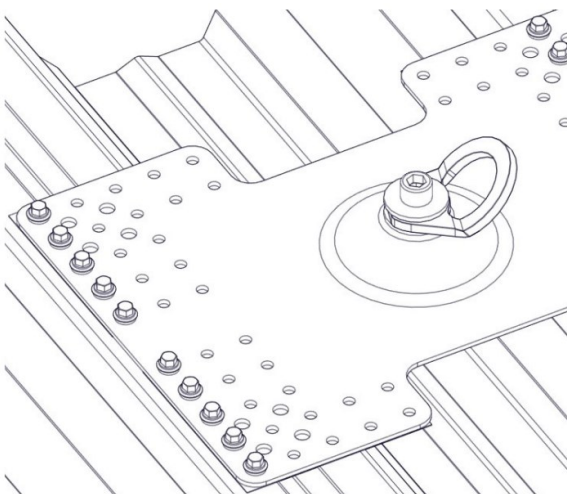
- Entraxe de fixation de 200 à 350mm
- Fixation par 20 vis auto-foreuses 5,5x25mm fournies
- Epaisseur du bac mini 0,63mm
- Résistance jusqu'à 30kN
- Conforme à la norme EN 795:2012 A (3 utilisateurs)
- Poids 3.2kg
- Réf. 007415



Plaquette d'ancrage à rotation sur 360°



Vis auto-foreuses fournies



Ce dispositif d'ancrage est conçu pour être installés sur les toitures en bac acier ou panneau sandwich avec une épaisseur de 0,63mm minimum.

Il est équipé d'une plaquette libre en rotation 360° afin d'offrir à l'utilisateur une grande liberté de mouvement.

Dispositif compatible pour installation d'une ligne de vie provisoire.