



BIEN PROTÉGER, TOUT SIMPLEMENT

Garde-corps aluminium
Modèle fixation bac acier

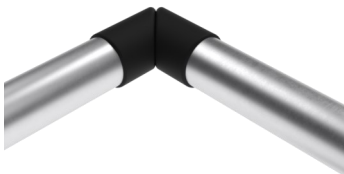
Le garde-corps technique est un dispositif de protection collective, et permet de sécuriser les interventions sur les toitures inaccessibles au public.

Une conception simplifiée pour **faciliter** l'installation et **gagner du temps** !



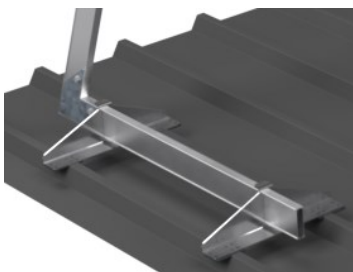
Mise en place de la lisse haute **simplifiée**

Fixation **rapide** par vis auto-foreuse avec pré-perçage



Section unique des lisses hautes et intermédiaires

Réduction du nombre d'accessoires



Fixations par rivets étoiles fournis (4 par platine.

Fixations par vis auto-foreuses également possible sur demande..)



Norme NF E85-015 : 2019



Finition brute, thermolaquée
ou anodisée

FABRICANT FRANÇAIS
depuis 20 ans



04 66 26 41 13 | mady.fr

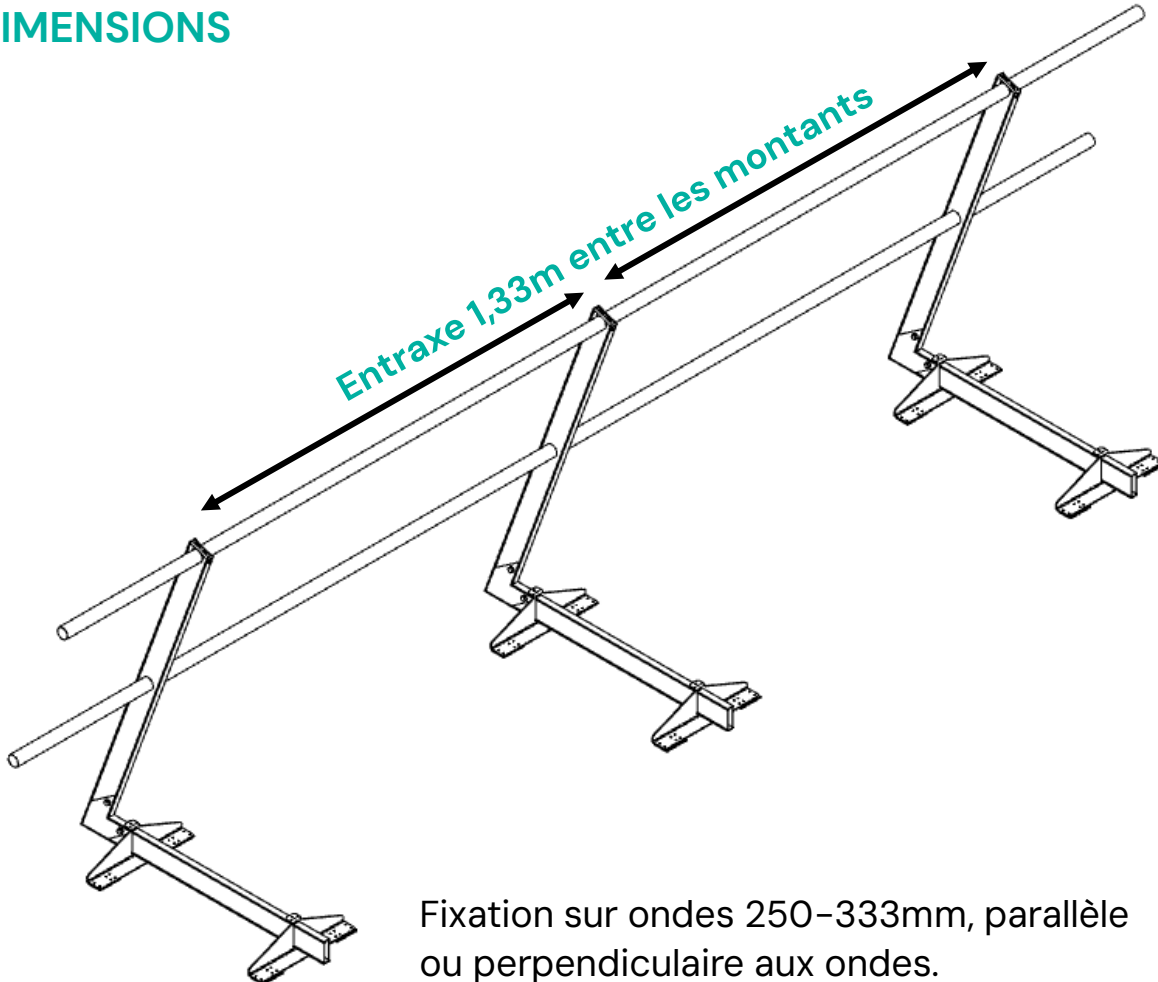


BIEN PROTÉGER, TOUT SIMPLEMENT

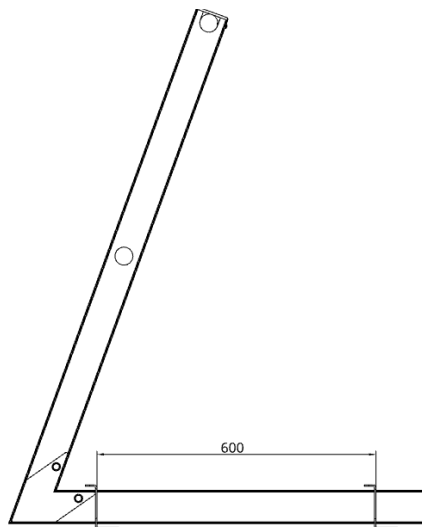
Garde-corps aluminium

Modèle fixation bac acier

DIMENSIONS



Fixation sur ondes 250-333mm, parallèle ou perpendiculaire aux ondes.



FABRICANT FRANÇAIS
depuis 20 ans

